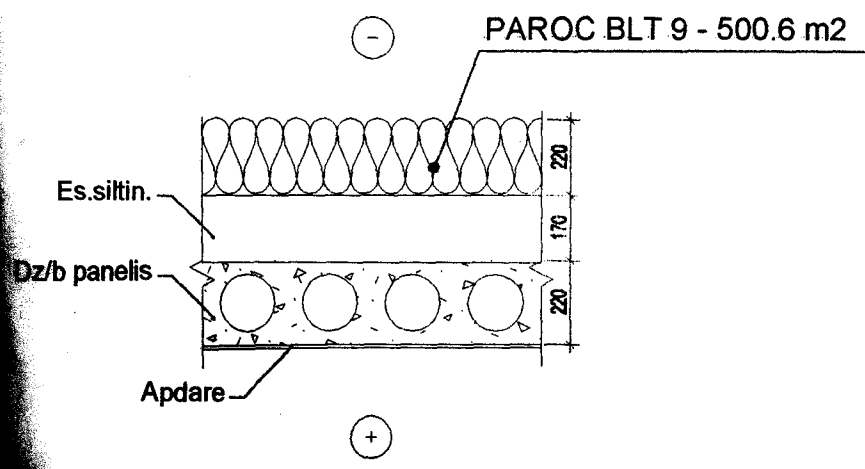


BĒNIŅU PĀRSEGUMA SILTINĀŠANAS DETĀĻAS



Varšavas 16

BĒNIŅU KONSTRUKCIJA BK-1,

GRIEZUMS a-a, sk. piez. Nr.3

DĒĻU KLĀJS STAIGAŠANAI /PLATUMS 500

GULSNIS 700x100x200h IK PĒC 1500

