

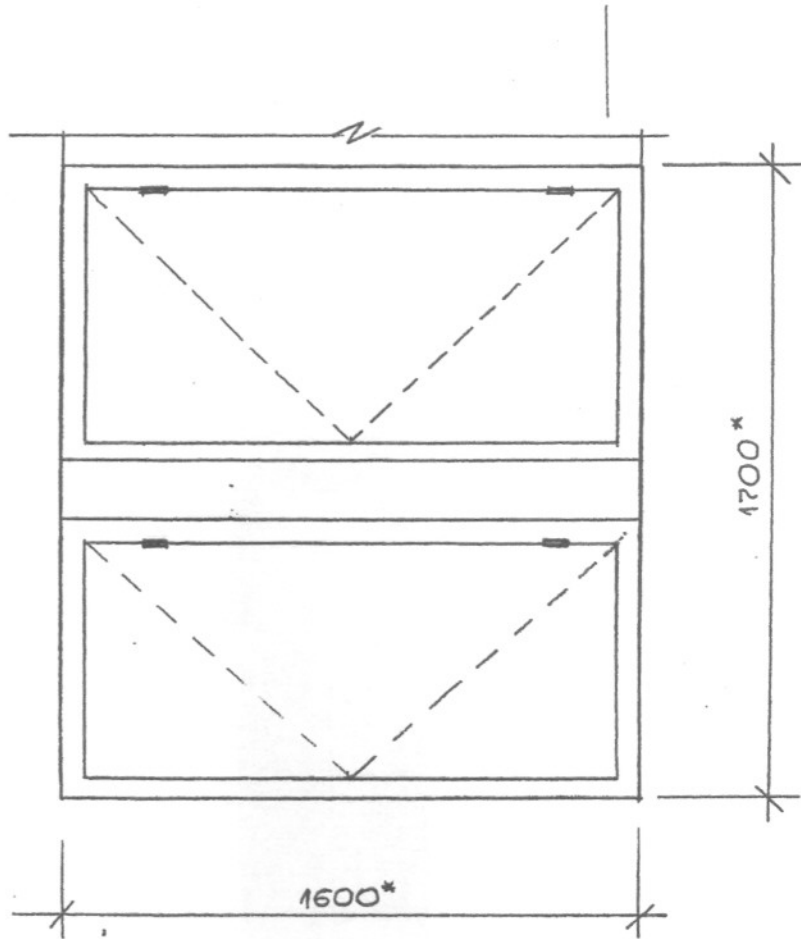
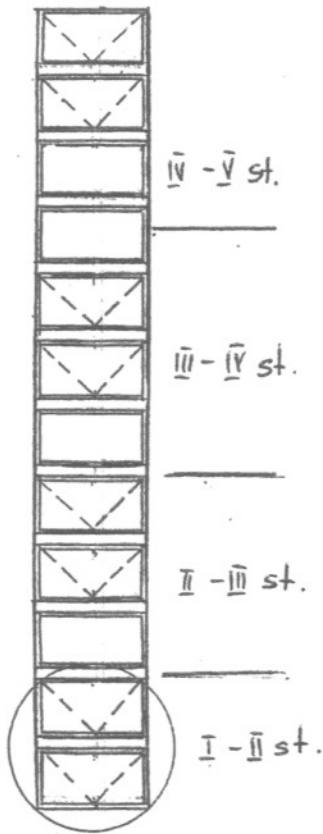
Dzīvojamās mājas Šaurā ielā 27.
(5.st., māja, mat. – PVC)

KĀPŅU TELPAS LOGU BLOKU NOMAIŅA



PVC logs

(kāpņu telpa)



SASKAŅOTS

Daugavpils pilsētas domes
Pilsētpianošanas un būvniecības departamenta
vadītāja, pilsētas galvenā arhitekta

INGUNA KOKINA

2011.g. 12. 09.

SASKAŅOTS

Daugavpils pilsētas galvenās
mākslīniecības vietnieks

Juris Pundurs

2011.g. 12. septembris

Logus nokrāsot ar baltu krāsu.

* - Izmērus precizēt uz vietas.